



SibStore
интернет-магазин товаров

Интернет-магазин детской мебели

<https://sib-store.ru>

Инструкция по сборке

Кровать чердак «Комтедж» гардероб



Модель 2017г.

Подготовительные работы

Итак, вам представился шанс собрать мебель самому, и если вы хотите, чтобы процесс сборки мебели доставлял вам только удовольствие, необходимо придерживаться некоторых обязательных условий. Подготовительный этап в этом деле очень важен, не менее чем сам процесс осуществления сборки мебели.

- Подготовьте нужные инструменты. О том, какие из них могут вам понадобиться, будет рассказано ниже.
- Точно определите место, где будет находиться собранное изделие. Подготовьте помещение к предстоящим работам, уберите все лишние вещи вокруг, которые могут помешать в процессе сборки.
- Начинайте сборку максимально близко к тому месту, где будет находиться изделие, так как в собранном виде его будет трудно перемещать.
- Распакуйте детали и найдите крепежные изделия. Осмотрите детали на наличие повреждений. При обнаружении повреждений, зафиксируйте их в прилагаемом акте и отправьте нам фотографии.
- Выполнять сборку изделия удобнее вдвоем.
- Следуйте инструкции и у Вас все получится!

Перечень необходимых инструментов

Вам понадобятся некоторые инструменты, значительно упрощающие этот процесс. Начнем с того, что может вам пригодиться при выполнении сборки данной конструкции. В этот список входят:

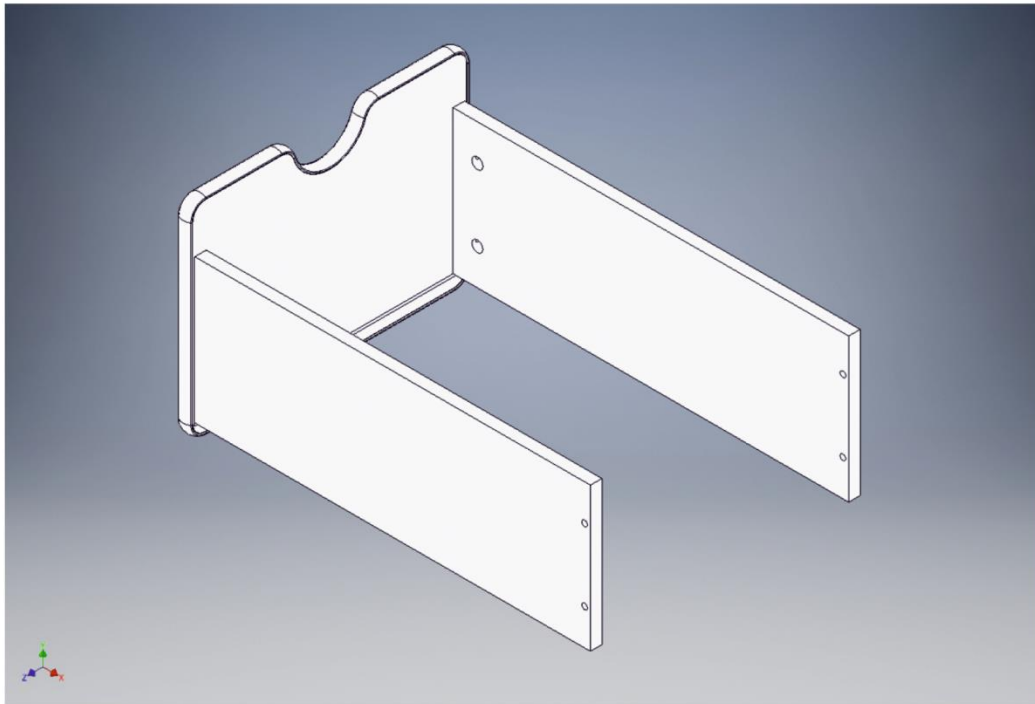
- рулетка – она нужна для измерения свободного пространства при определении места размещения будущей конструкции.
- не забудьте об отвертке, а еще лучше шуруповерте с битой PH2, он значительно ускорит весь процесс сборки.
- резиновый молоток – он будет полезен в случае, когда будет нужно выполнить установку пластиковых заглушек для крепежных винтов.
- шестигранные ключи №4 или шестигранные биты №4 для шуруповерта будут самыми востребованными инструментами.
- обычные гаечный ключ на 10 или накидная гаечная головка на 10.





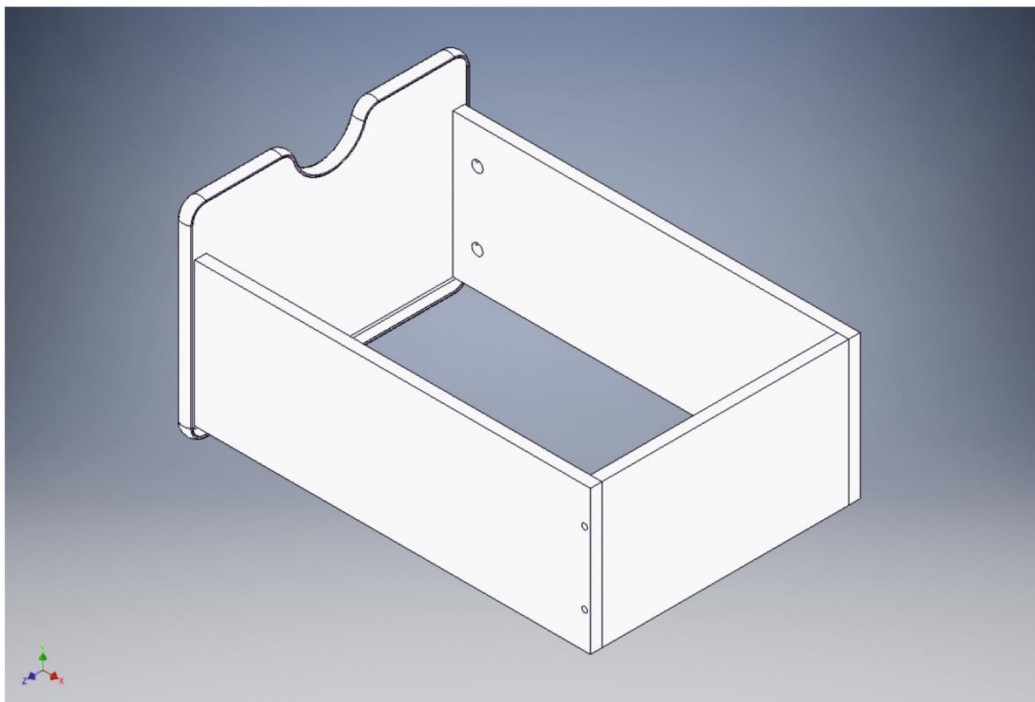
Шаг №1 | Сборка ящика лестницы

К фасаду крепятся боковые стенки ящика с помощью эксцентриковой стяжки (4 шт.).



Шаг №2 | Сборка ящика лестницы

Установите заднюю стенку. Евровинты 7x50 (4 шт.).

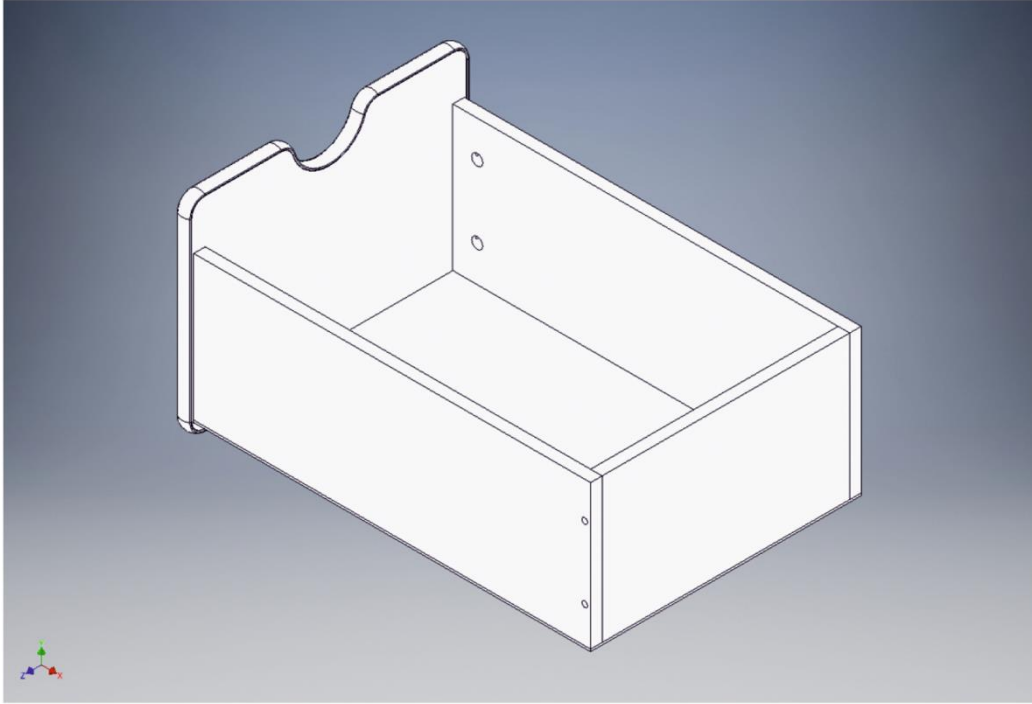




Шаг №3 | Сборка ящика лестницы

Закрепите дно ящика из ДВП (на гвоздики). Также на саморезы закрепите роликовые направляющие.

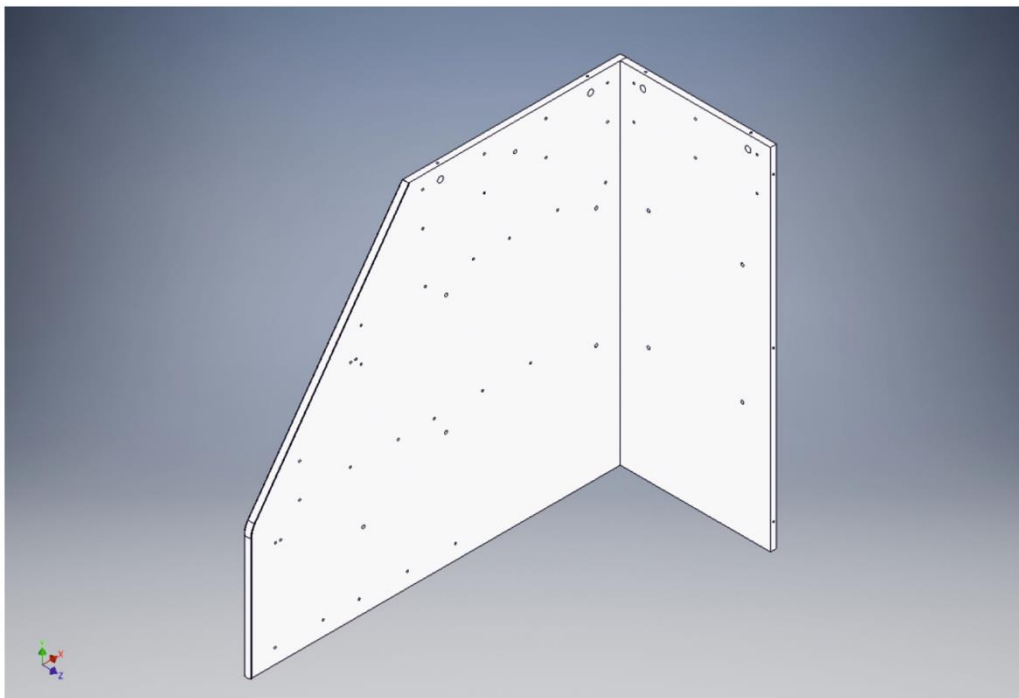
Ящик для лестницы готов.





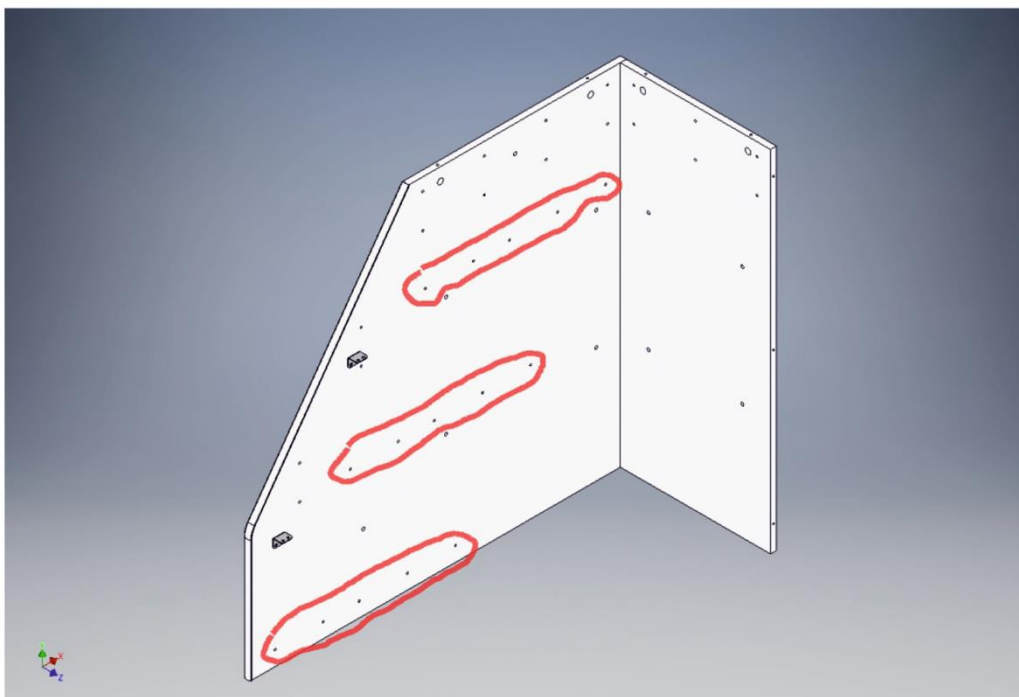
Шаг №1 | Сборка лестницы

Закрепите левую и заднюю стенки лестницы на евроинты 7x50 (3 шт.).



Шаг №2 | Сборка лестницы

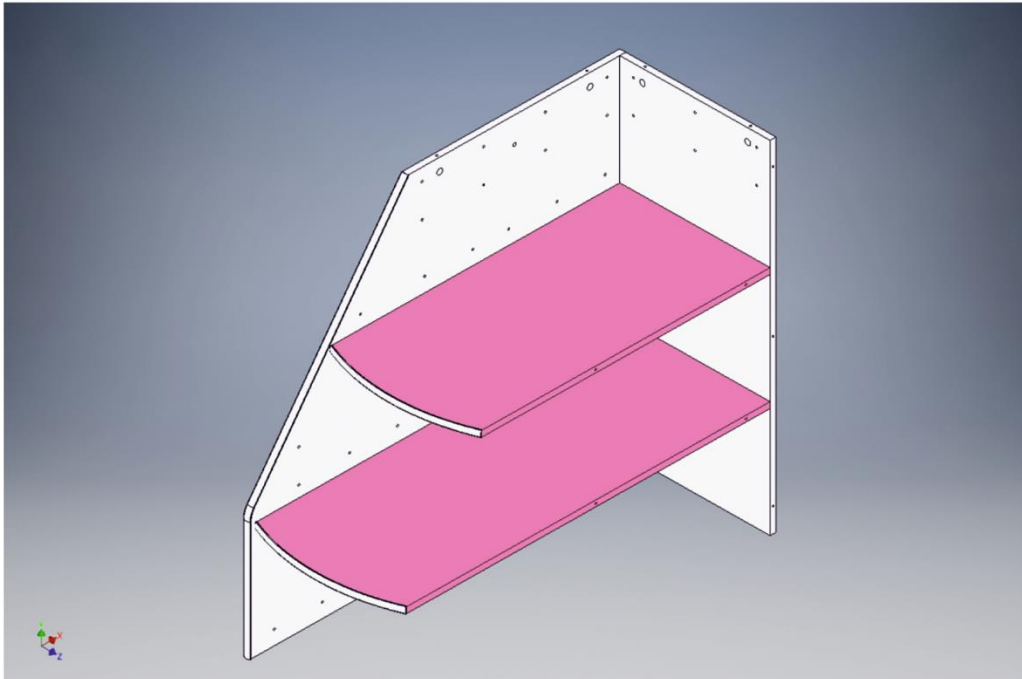
Установите 2 мебельных уголка на евроинты 6,3x13 (4 шт.) и 3 роликовые направляющие на евроинты 6,3x13 (15 шт.). Места крепления направляющих показаны на рисунке. На самих направляющих есть пометки черным маркером.





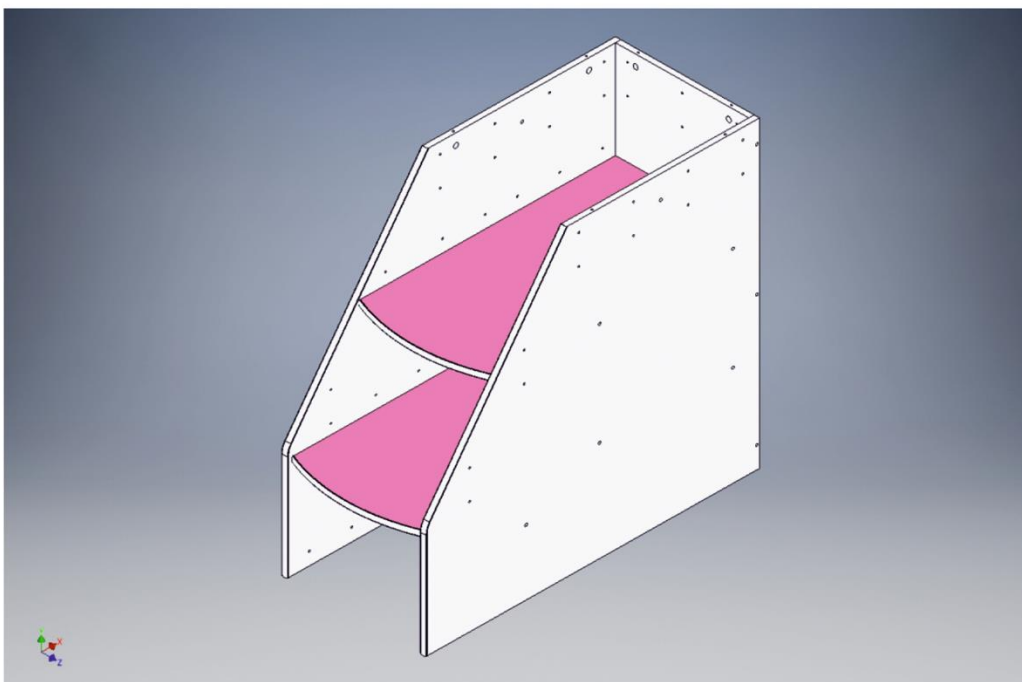
Шаг №3 | Сборка лестницы

Закрепите ступени на евровинты 7x50 (8 шт.) и 6,3x13 (4 шт.).



Шаг №4 | Сборка лестницы

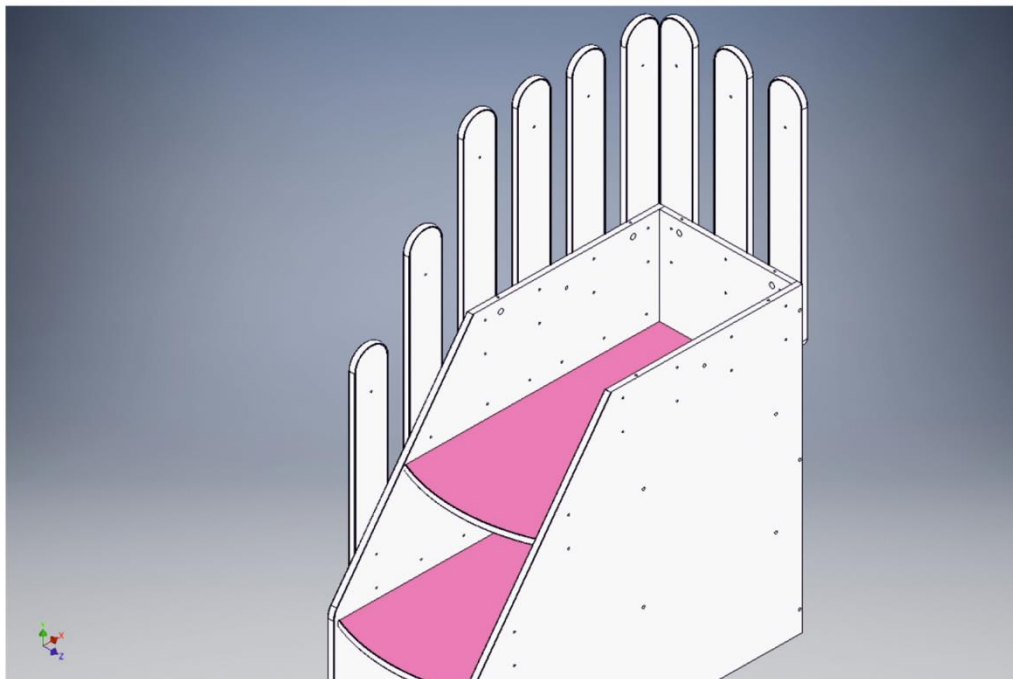
Установите правую стенку лестницы, предварительно закрепив на ней 2 мебельных уголка и 3 направляющие. Крепеж такой же, как и на левой стенке.





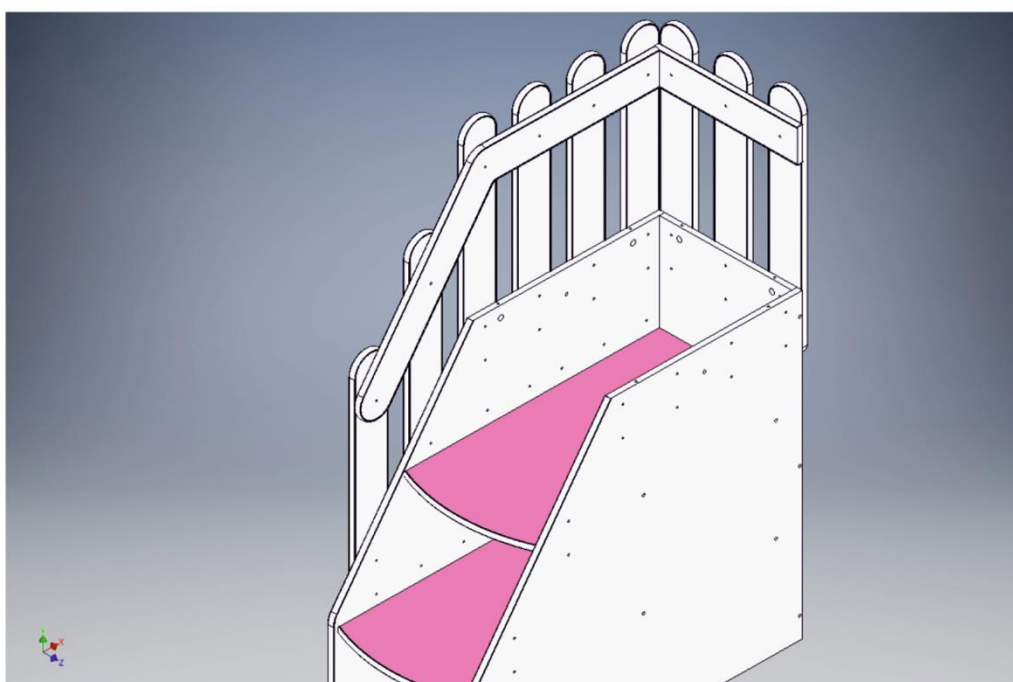
Шаг №5 | Сборка лестницы

Закрепите 9 столбиков лестницы на винты М4х25 (18 шт.). Старайтесь пока плотно не подтягивать столбики.



Шаг №6 | Сборка лестницы

Установите планки-перила на винты М4х25 (9 шт.) и плотно подтяните все винты вместе со столбиками.



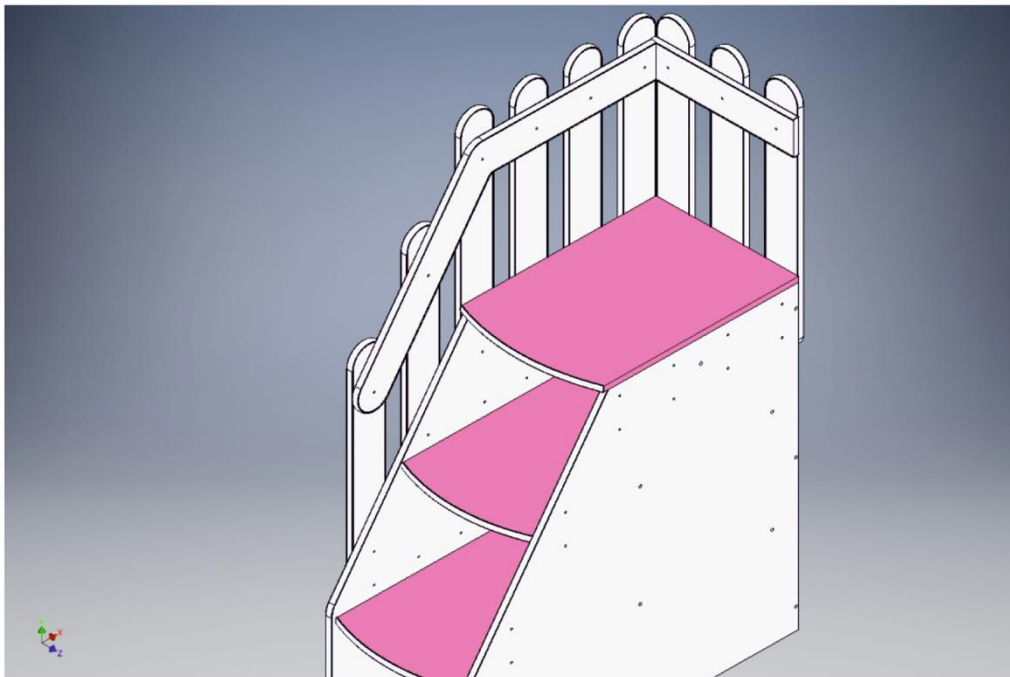


SibStore
интернет-магазин товаров

Интернет-магазин детской мебели
<https://sib-store.ru>

Шаг №7 | Сборка лестницы

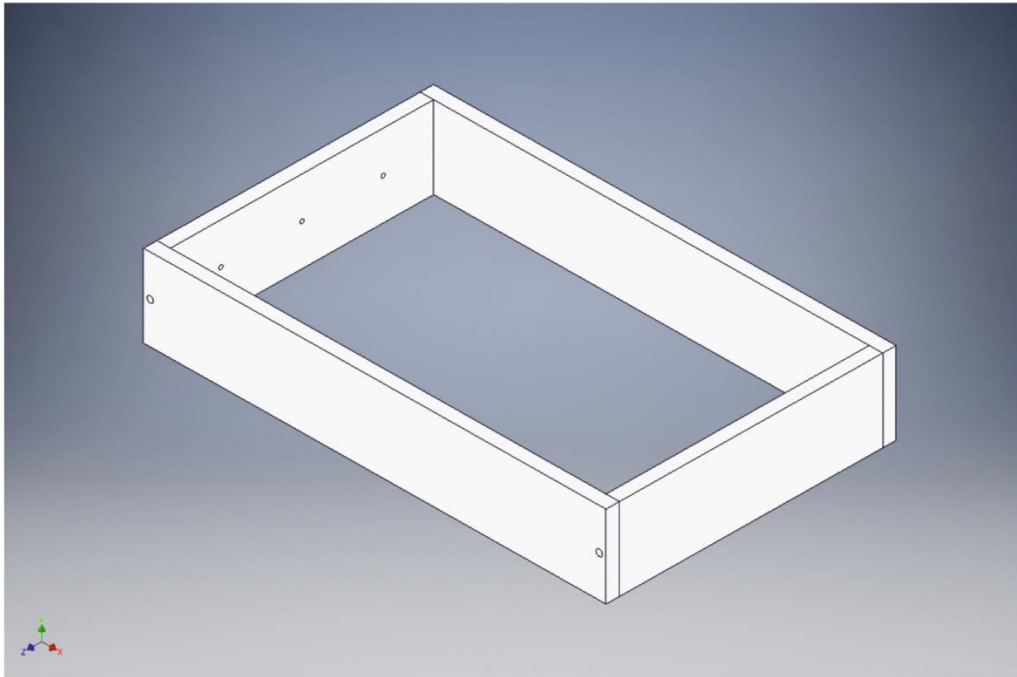
Закрепите верхнюю ступень на эксцентриковую стяжку.
Лестница готова.





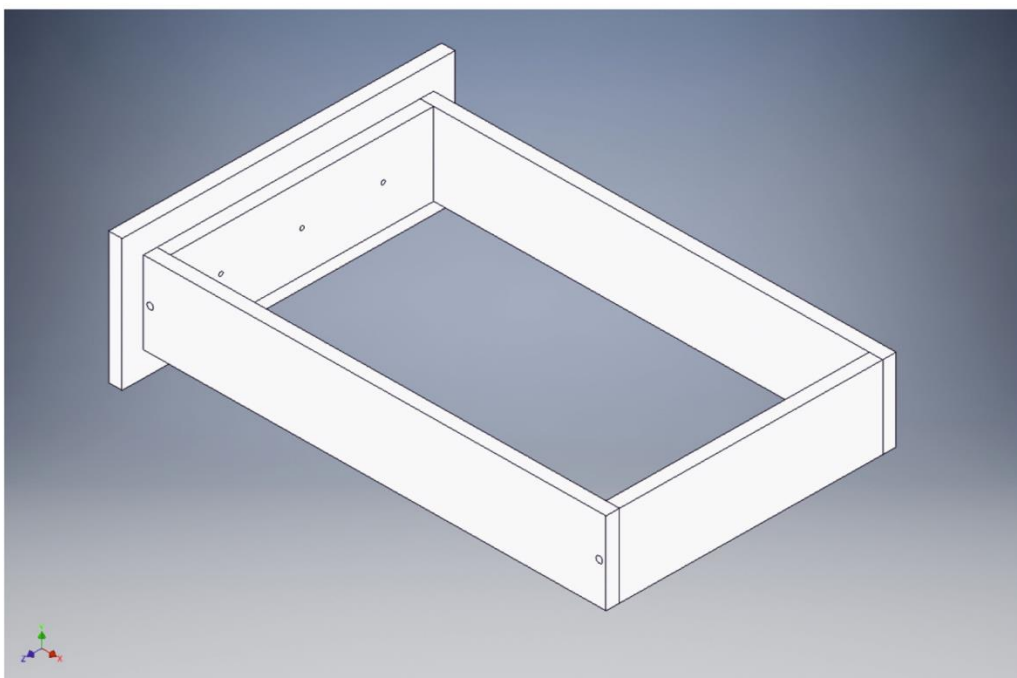
Шаг №1 | Сборка ящика шкафа

Соберите короб ящика. Крепеж: евроинт 7x50 (4 шт.).



Шаг №2 | Сборка ящика шкафа

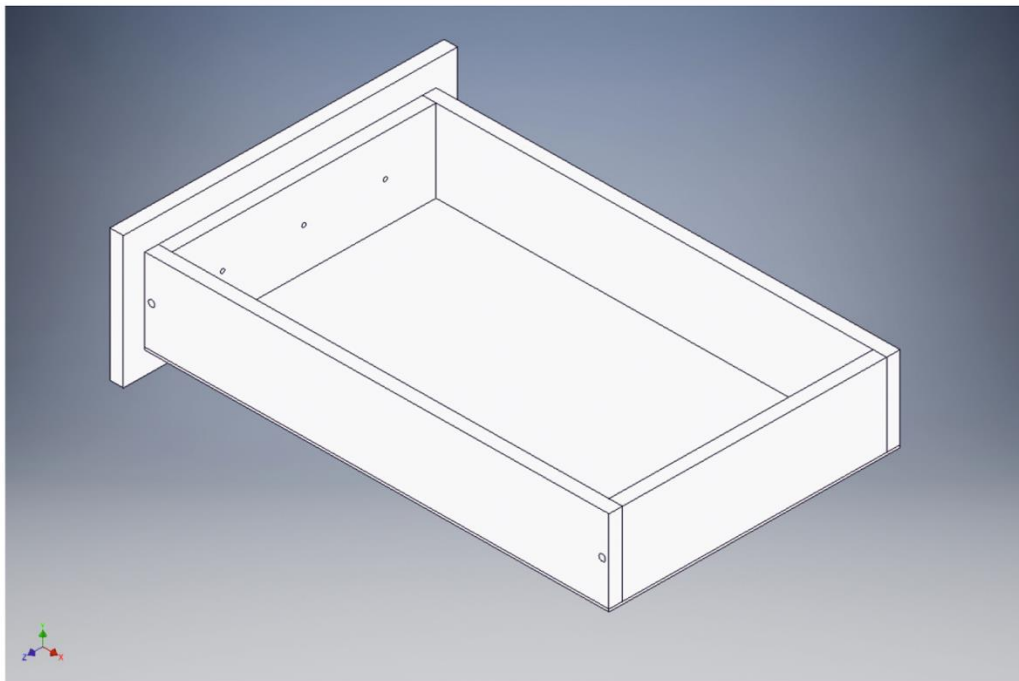
Установите фасад ящика. Крепеж (два крайних отверстия): винт М4х25 (2 шт.). Немного ослабив эти винты (и крепление ручки) можно отрегулировать фасад после установки ящика в шкаф. Ручка ящика подтягивается в последнюю очередь.





Шаг №3 | Сборка ящика шкафа

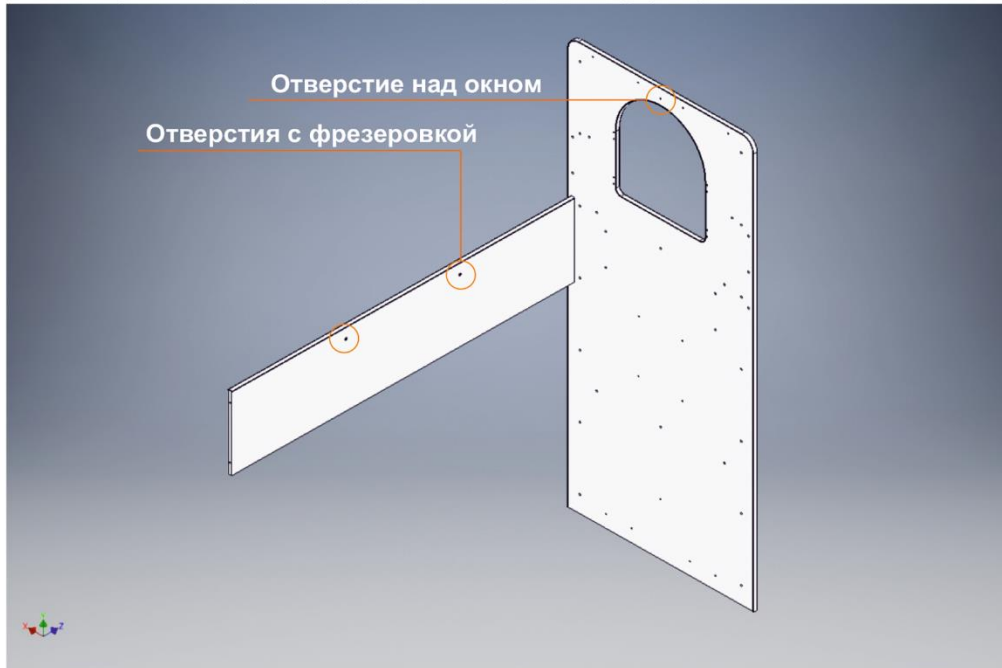
Закрепите дно ящика на гвоздики. А также закрепите направляющие на саморезы.





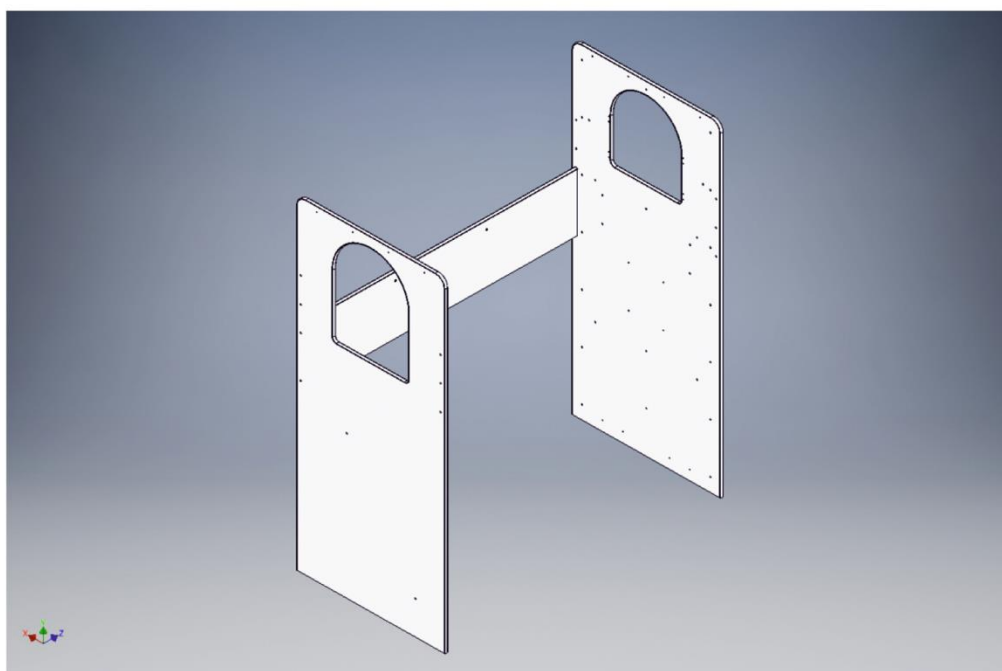
Шаг №1 | Сборка кровати

Закрепите правую торцевую и заднюю стенки евроинтами 7x50 (2 шт.). Отверстие над окном должно быть с внутренней стороны кроватки. На задней стенке два самых верхних отверстия (с фрезеровкой) также внутри кроватки.



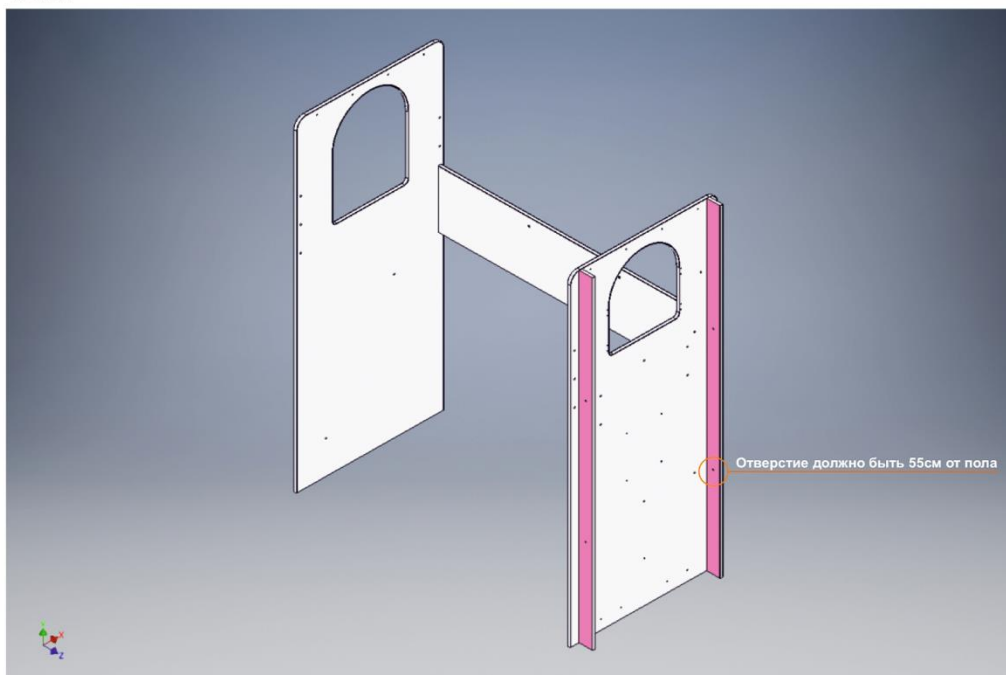
Шаг №2 | Сборка кровати

Установите вторую торцевую стенку. Закрепите ее евроинтами 7x50 (2 шт.).



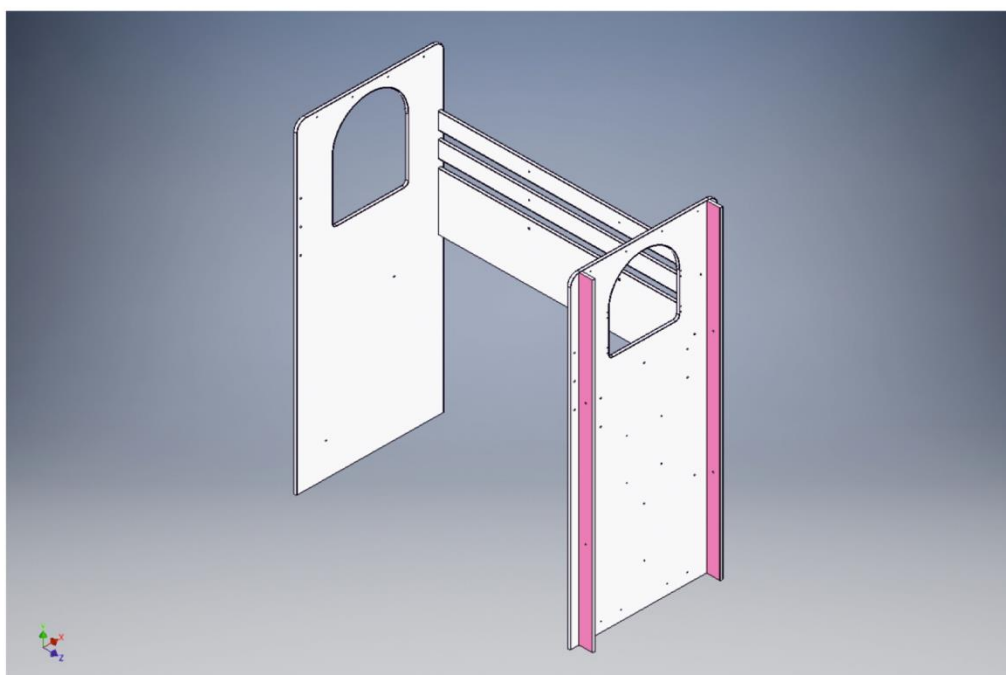
Шаг №3 | Сборка кровати

Закрепите вертикальные планки торцевой стенке при помощи евроинтов 7x50 (14 шт.). Сквозное отверстие на вертикальной планке должно быть на высоте 55 см от пола.



Шаг №4 | Сборка кровати

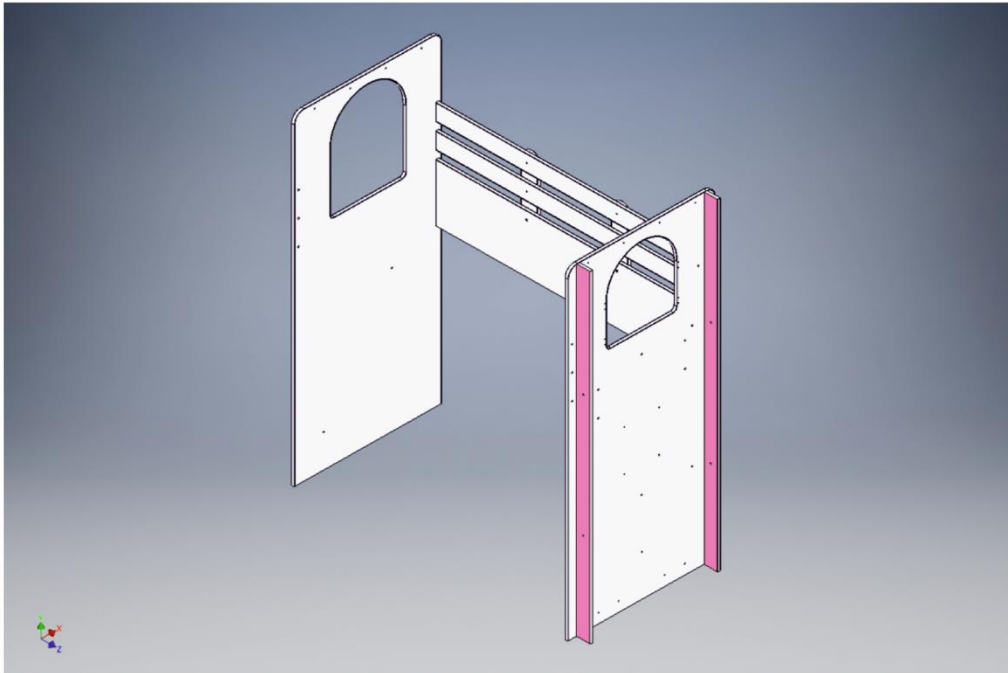
Установите 2 задние горизонтальные планки. Крепеж: евроинт 7x50 (4 шт.).





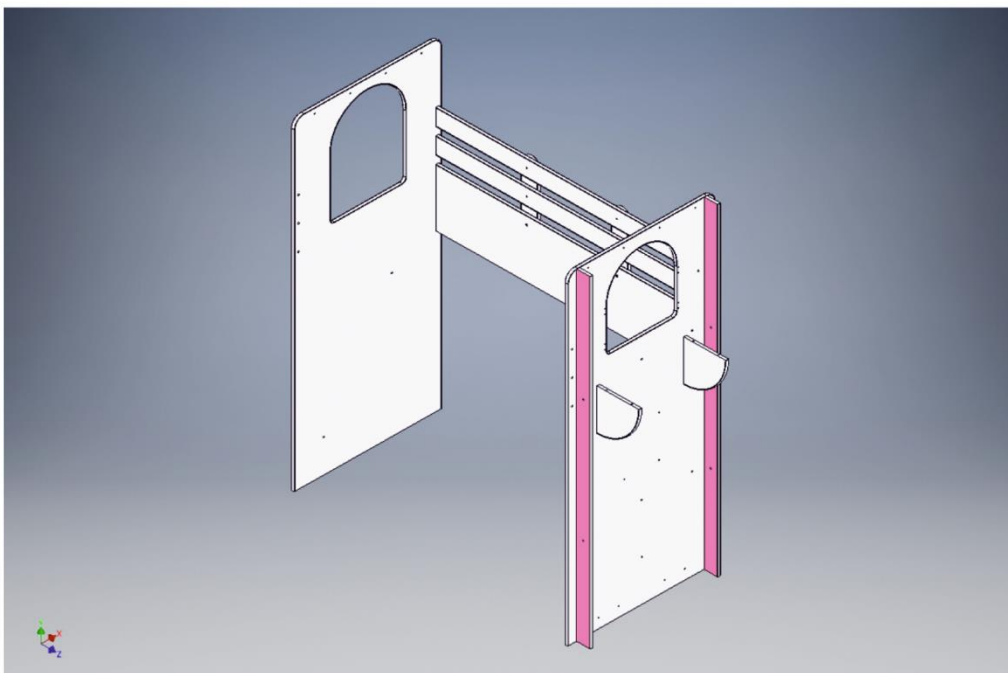
Шаг №5 | Сборка кровати

Закрепите 2 столбика на винты М4х25 (6 шт.).



Шаг №6 | Сборка кровати

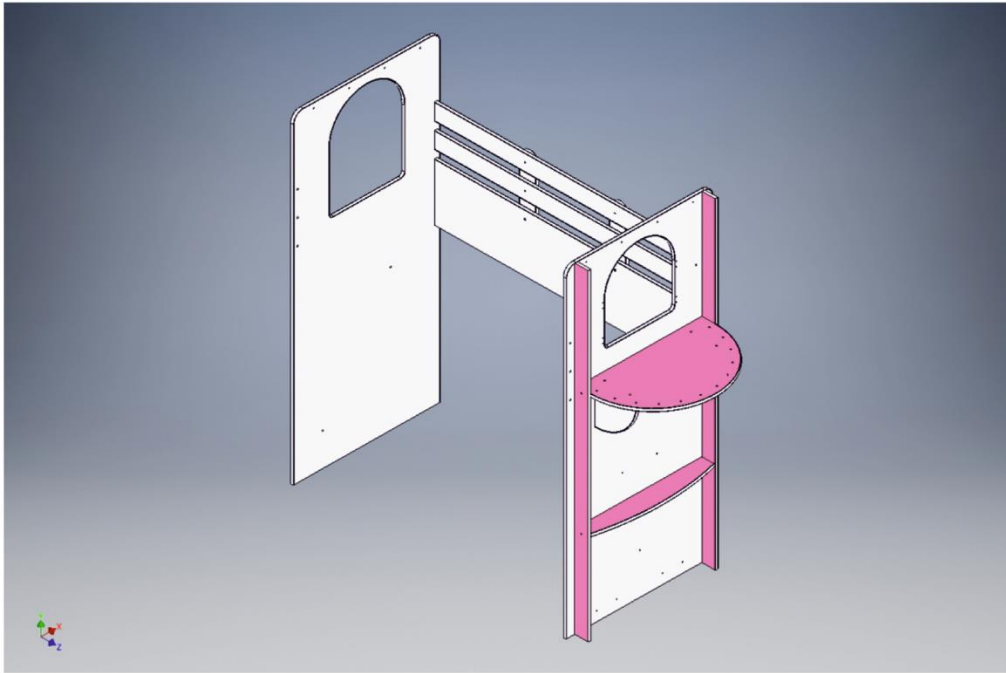
Установите два треугольника для крепления лоджии. Крепеж: евровинт 7х50 (4 шт.).





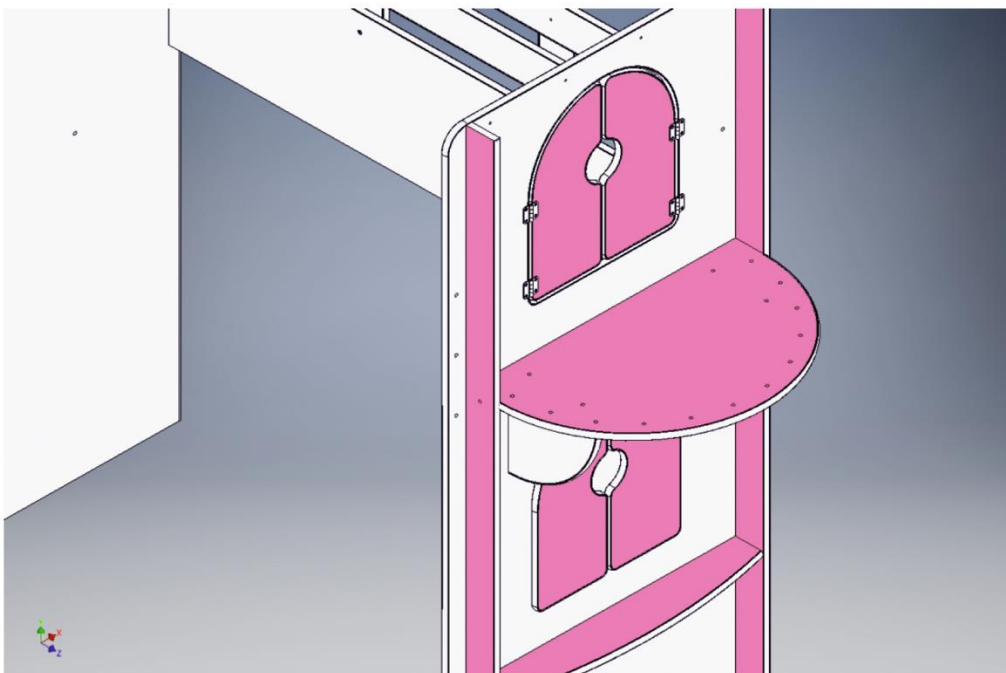
Шаг №7 | Сборка кровати

Установите подоконник и пол лоджии с помощью евроинтов 7x50 (14 шт.).



Шаг №8 | Сборка кровати

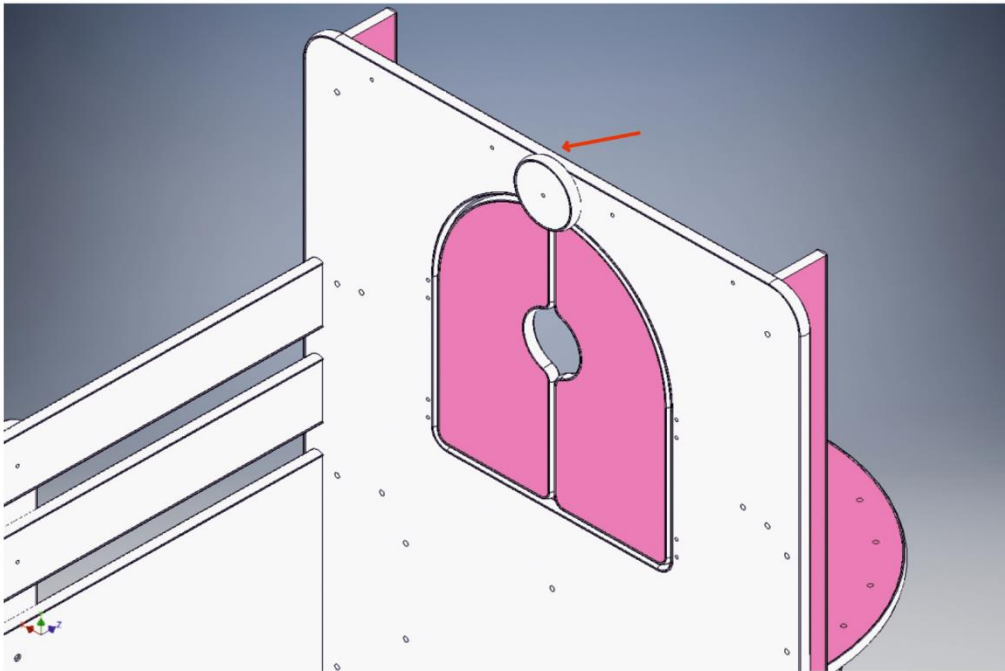
Закрепите створки на окнах. Верхнее окно на петлях, понадобятся петли (4 шт.) и евроинты 6,3x13 (16 шт.). Нижнее окно – накладка, крепится на винты М4x25 (4 шт.).





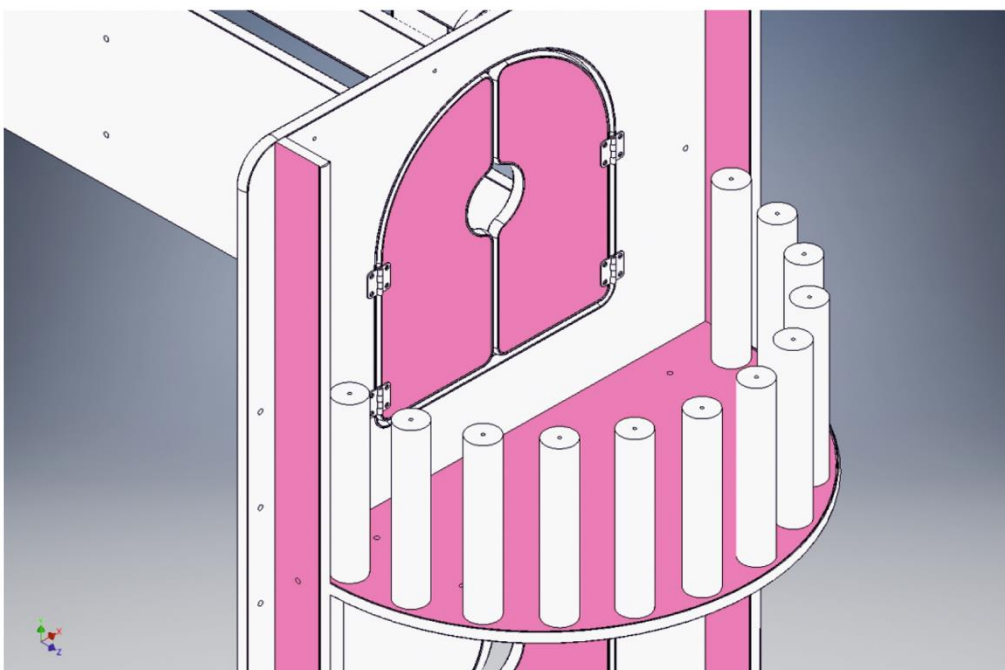
Шаг №9 | Сборка кровати

С внутренней стороны кроватки закрепите круг на винт М4х25. Это притвор для створок.



Шаг №10 | Сборка кровати

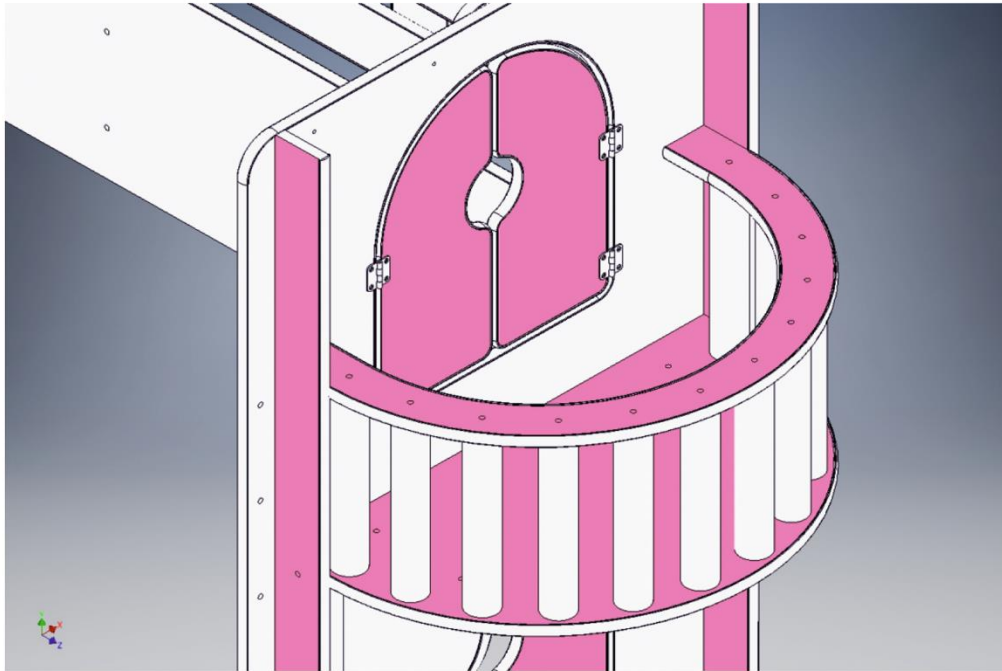
Установите круглые столбики-балясины (12 шт.). Крепеж: евровинт 7x50 (12 шт.).





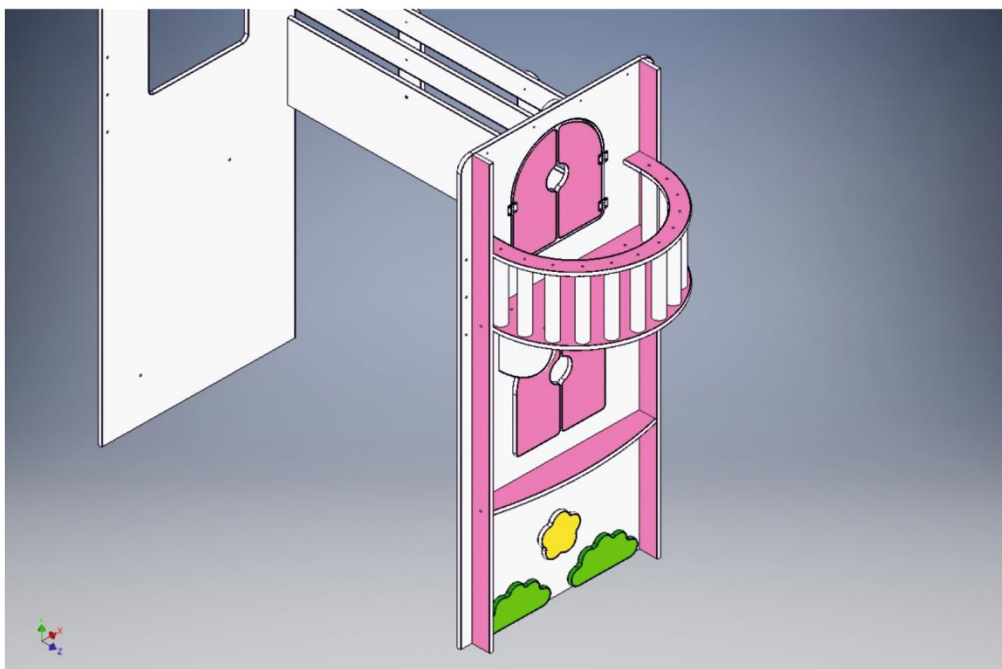
Шаг №11 | Сборка кровати

Закрепите перила по столбикам на евровинт 7x50 (12 шт) и еще 2 шт. с внутренней стороны кроватки.



Шаг №12 | Сборка кровати

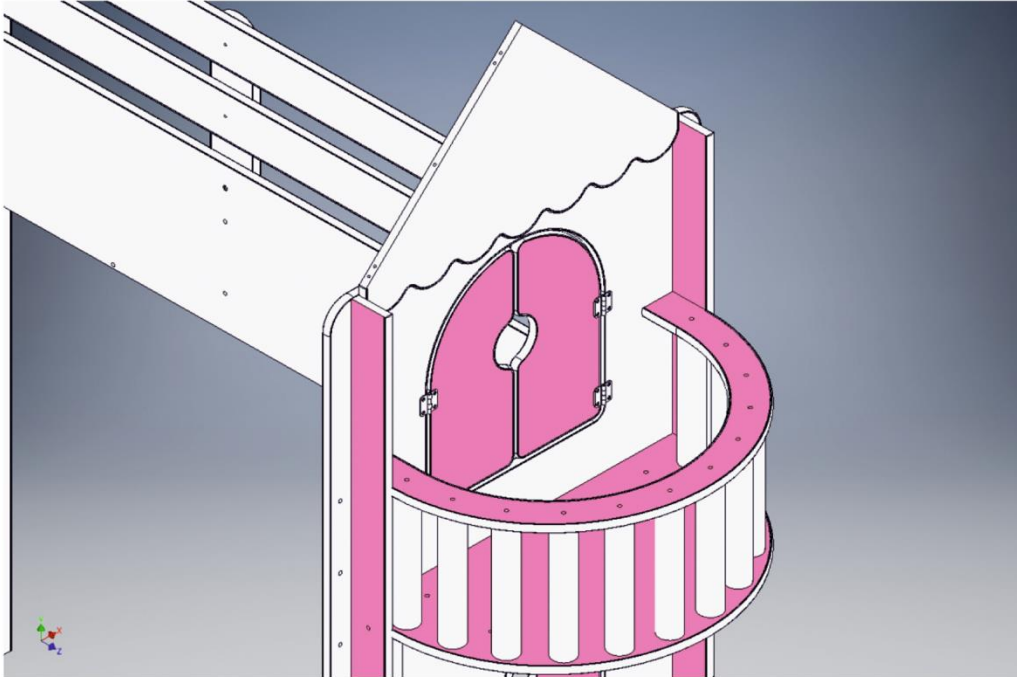
Установите накладки: трава + ромашка. Крепеж: винт М4х25 (5 шт.).





Шаг №13 | Сборка кровати

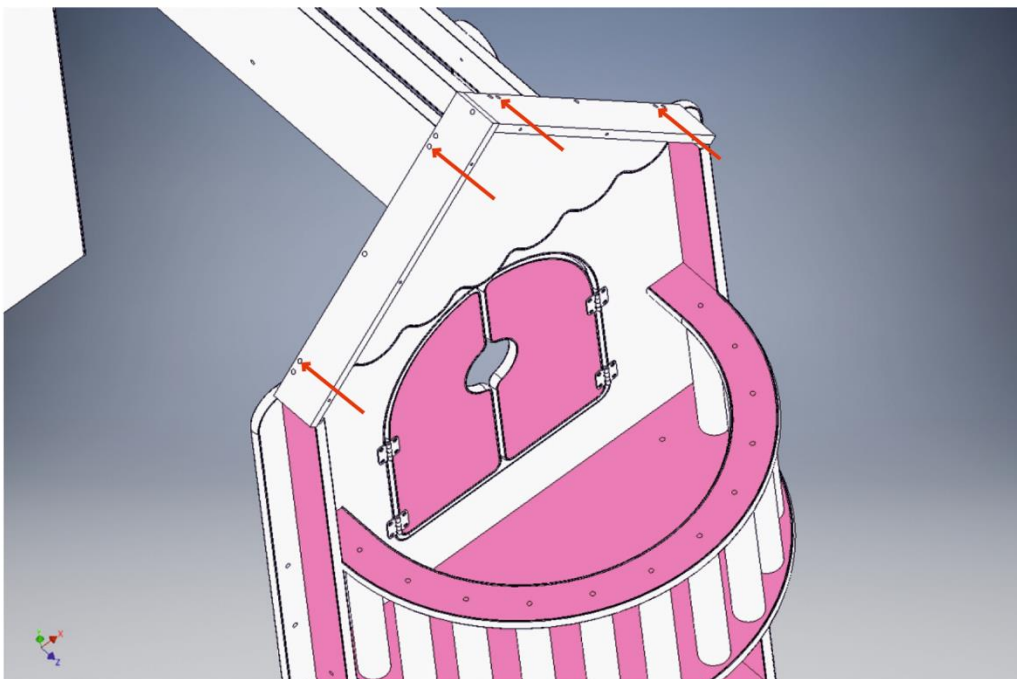
Закрепите треугольник (фронтон) на каждой торцевой стенке, винт М4х25 (8 шт.).



Шаг №14 | Сборка кровати

Установите планки на фронтон. Крепеж: евровинт 7х50 (7 шт.).

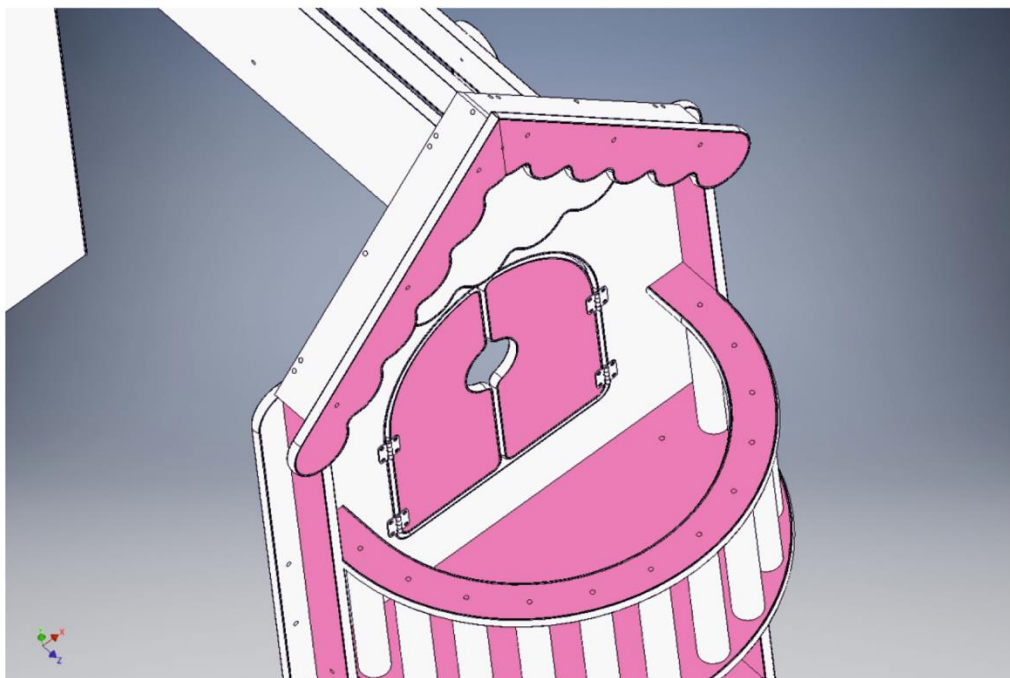
Отверстия, указанные стрелкой, в крепеже не участвуют! Также на другой торцевой стенке.





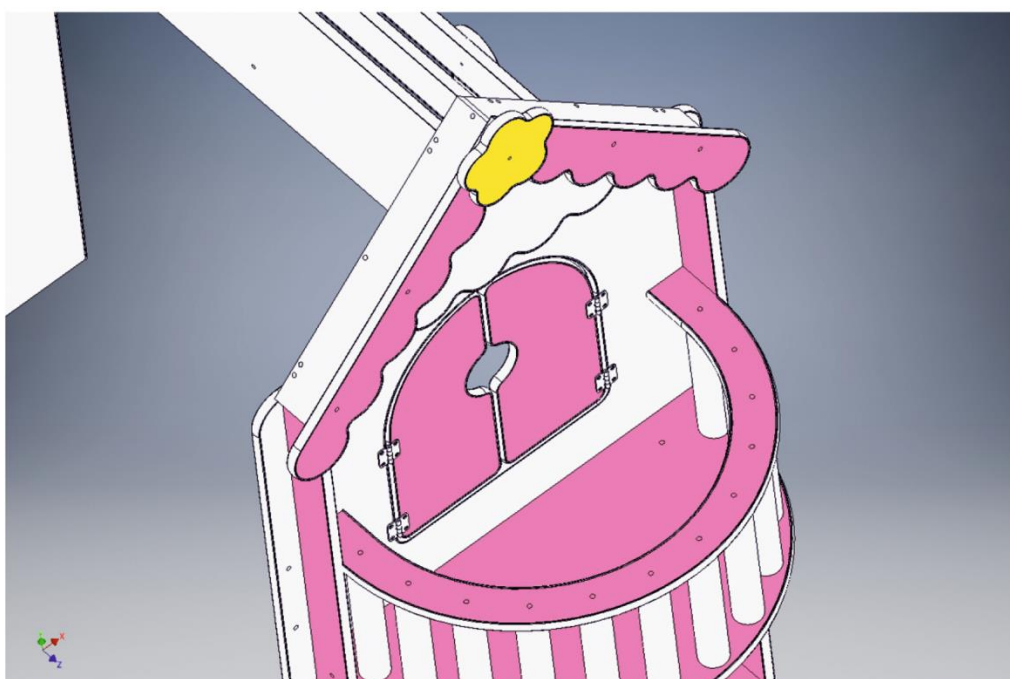
Шаг №15 | Сборка кровати

Закрепите 2 накладки на евроинт 7x50 (6 шт.). Также на другой торцевой стенке.



Шаг №16 | Сборка кровати

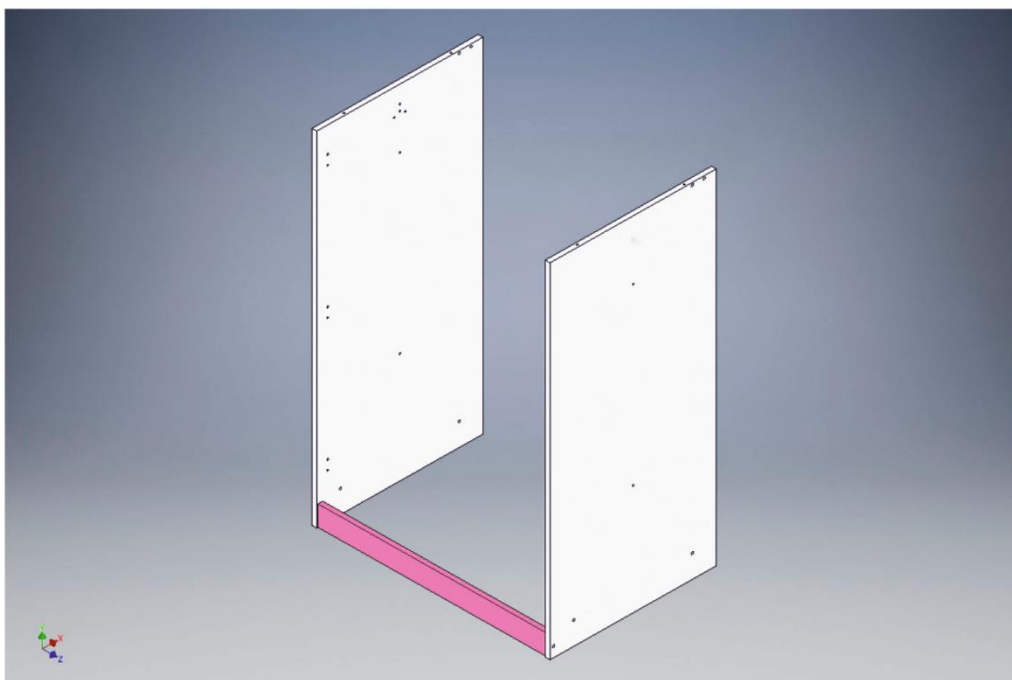
Закрепите ромашки на стяжку 5мм (2 шт.).





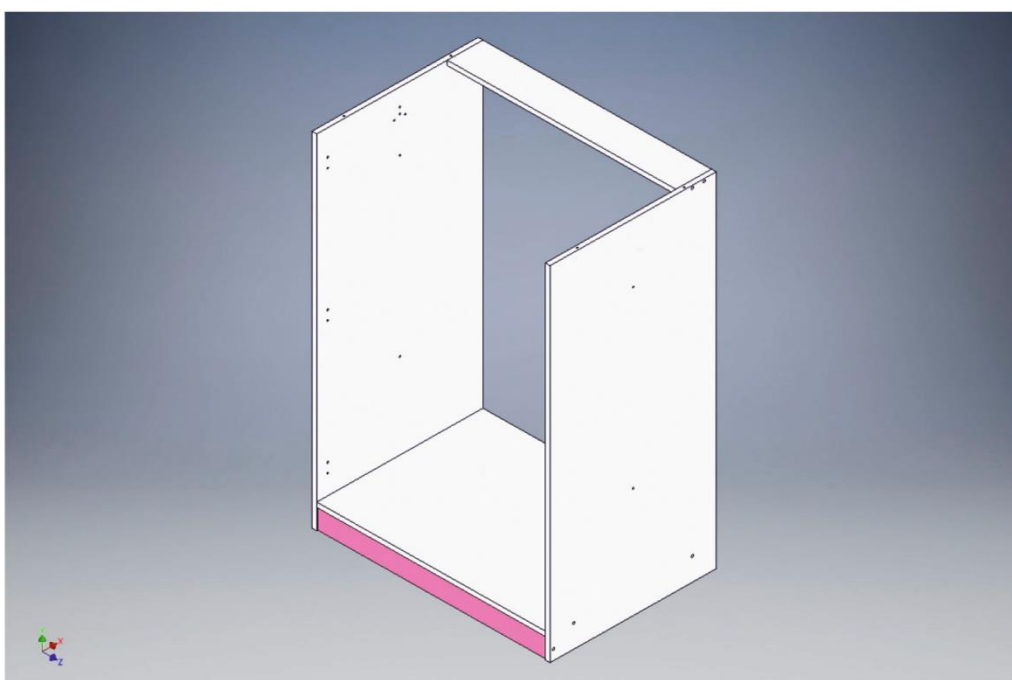
Шаг №17 | Сборка кровати

Соберите двухстворчатый шкаф(центральный). Закрепите боковые стенки шкафа и цоколь на евроинты 7x50 (2 шт.).



Шаг №18 | Сборка кровати

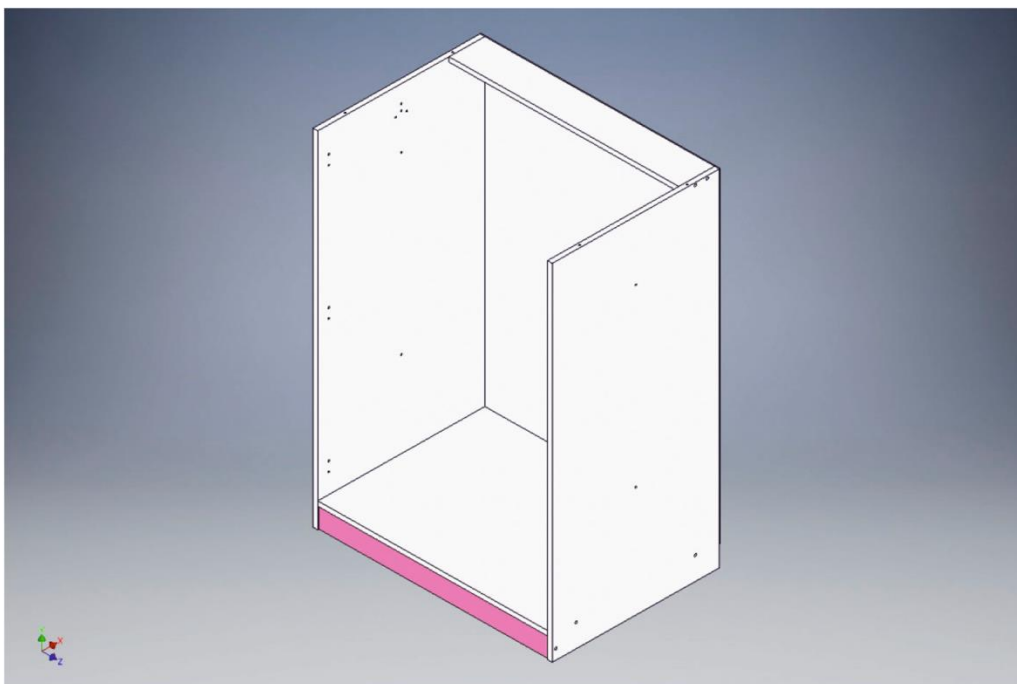
Установите дно шкафа и верхнюю планку. Крепеж: евроинт 7x50 (8 шт.).





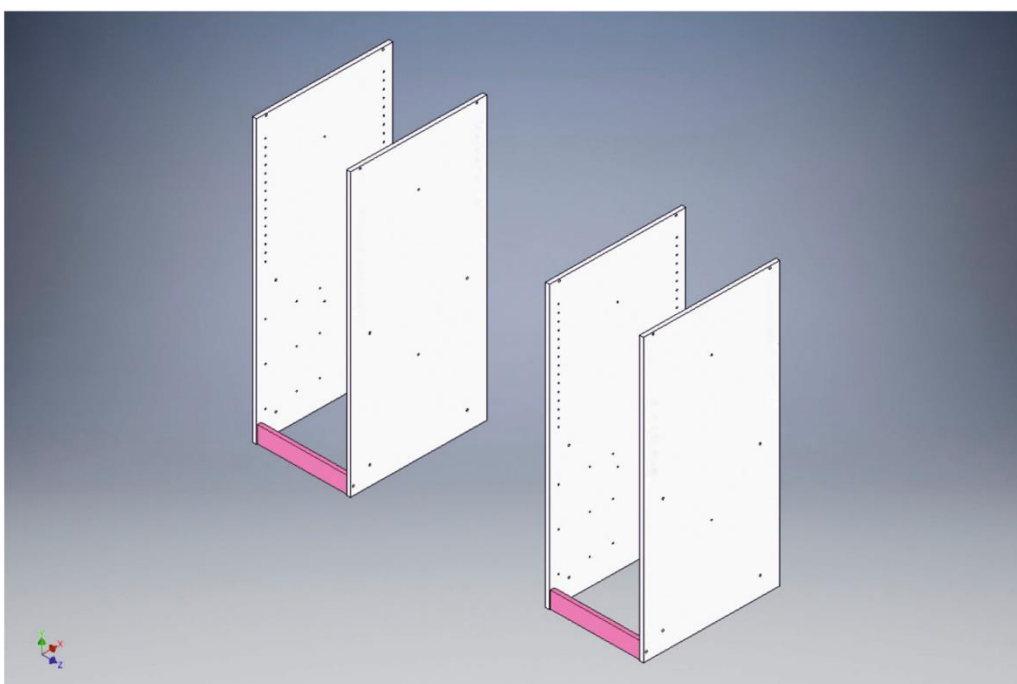
Шаг №19 | Сборка кровати

Закрепите заднюю стенку (из ДВП) на гвоздики.



Шаг №20 | Сборка кровати

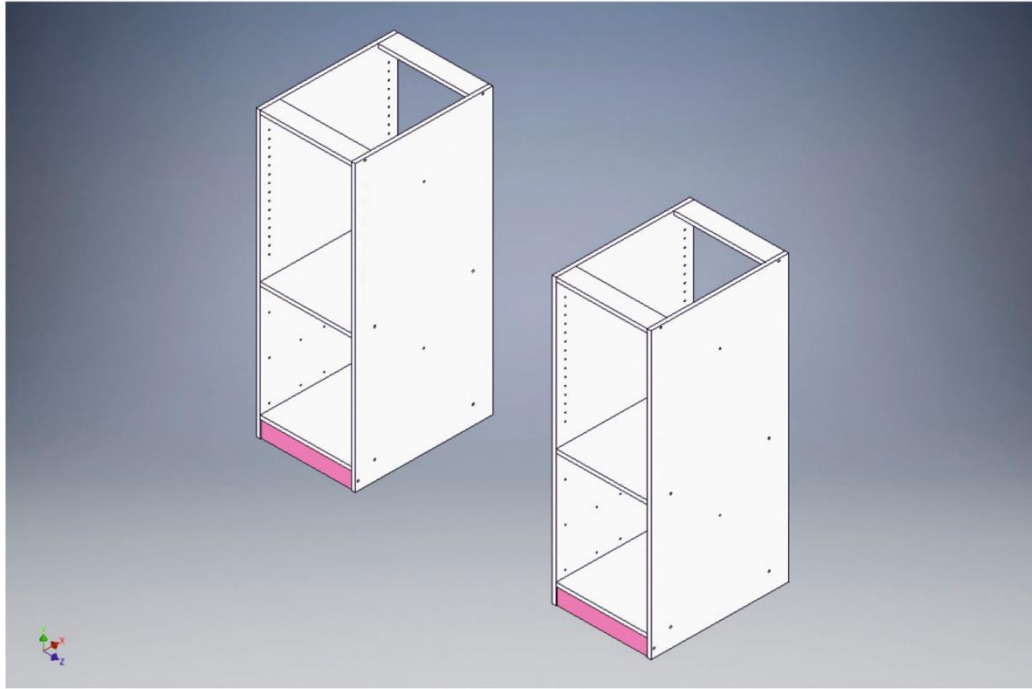
Далее собираем два боковых шкафа с ящиками. Закрепите боковые стенки и цоколь на евровинт 7x50 (4 шт.).





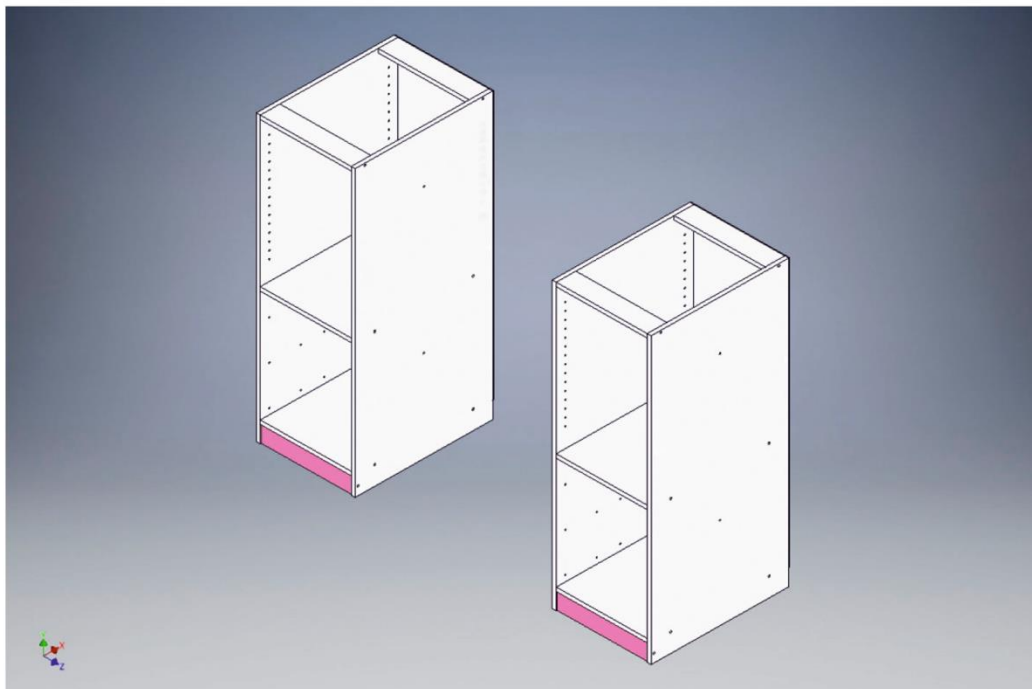
Шаг №21 | Сборка кровати

Установите дно, среднюю перегородку и верхние планки. Понадобятся евроинты 7x50 (24 шт.). Также закрепите направляющие ящиков на евроинты 6,3x13 (по 5 шт. на каждую).



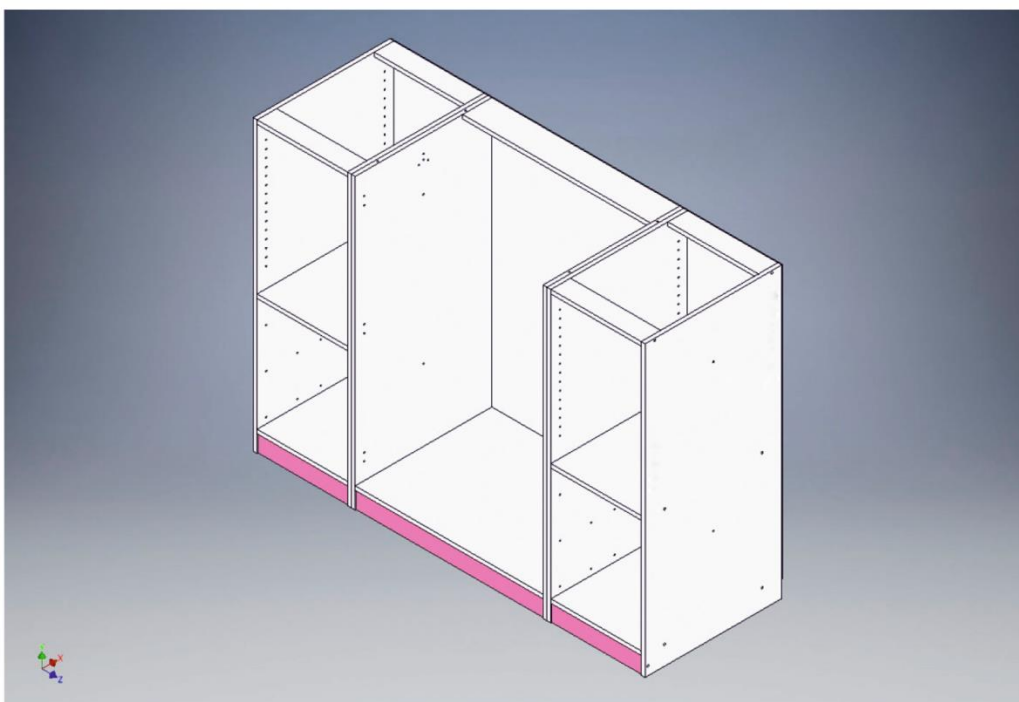
Шаг №22 | Сборка кровати

Закрепите задние стенки (из ДВП) на гвоздики.



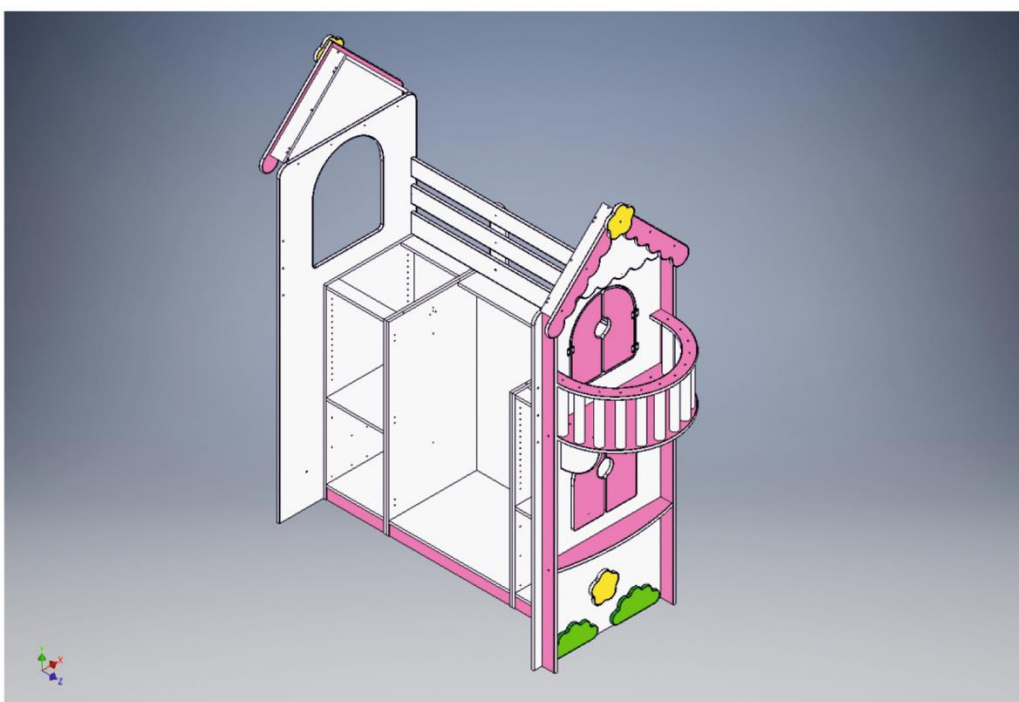
Шаг №23 | Сборка кровати

Установите шкафы вместе, соединив их межсекционной стяжкой (4 шт.).



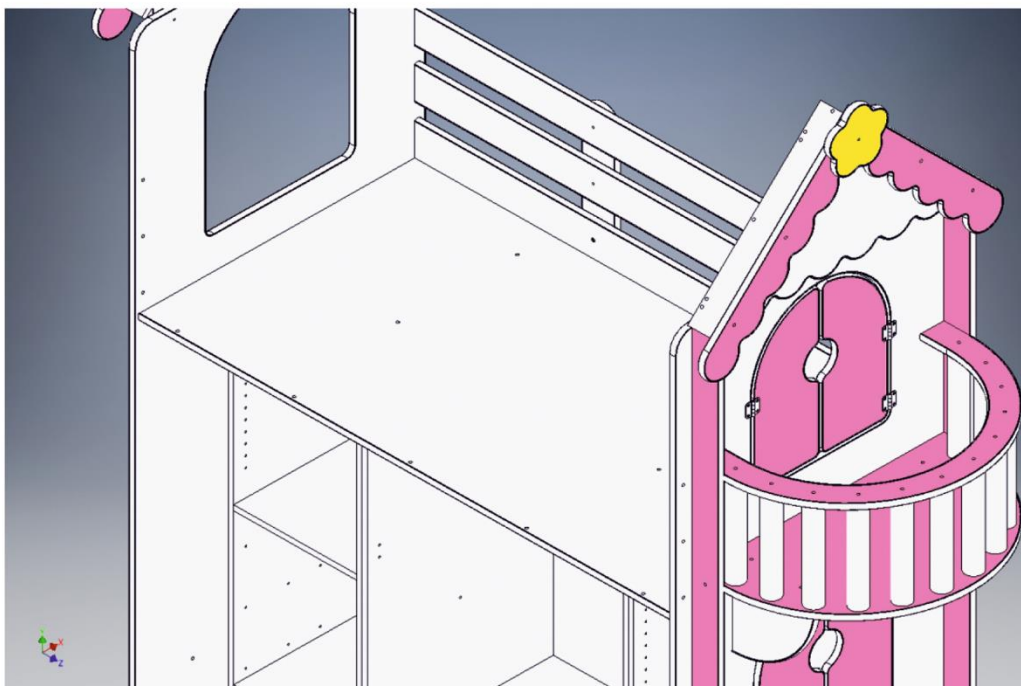
Шаг №24 | Сборка кровати

Задвиньте шкафы до упора к задней стенке кровати.



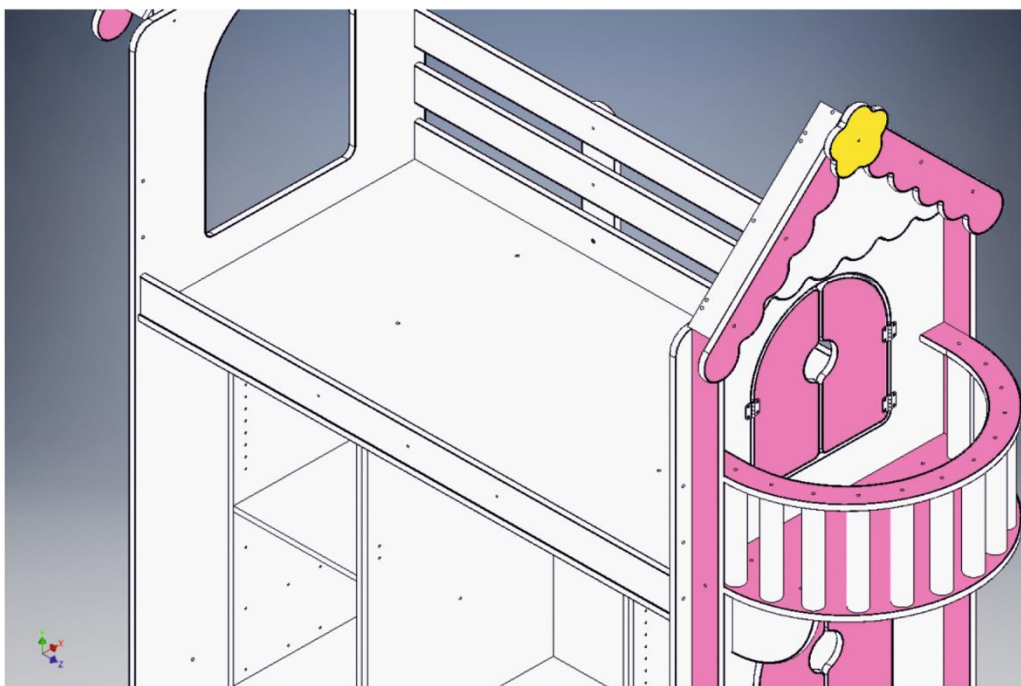
Шаг №25 | Сборка кровати

Установите ложе. Крепится на евроинты 7x50 (4 шт.). Между крайними шкафами и боковыми стенками кровати должны оставаться зазоры, примерно по 2 мм! При необходимости отцентрируйте сборку шкафов относительно боковых стенок кровати.



Шаг №26 | Сборка кровати

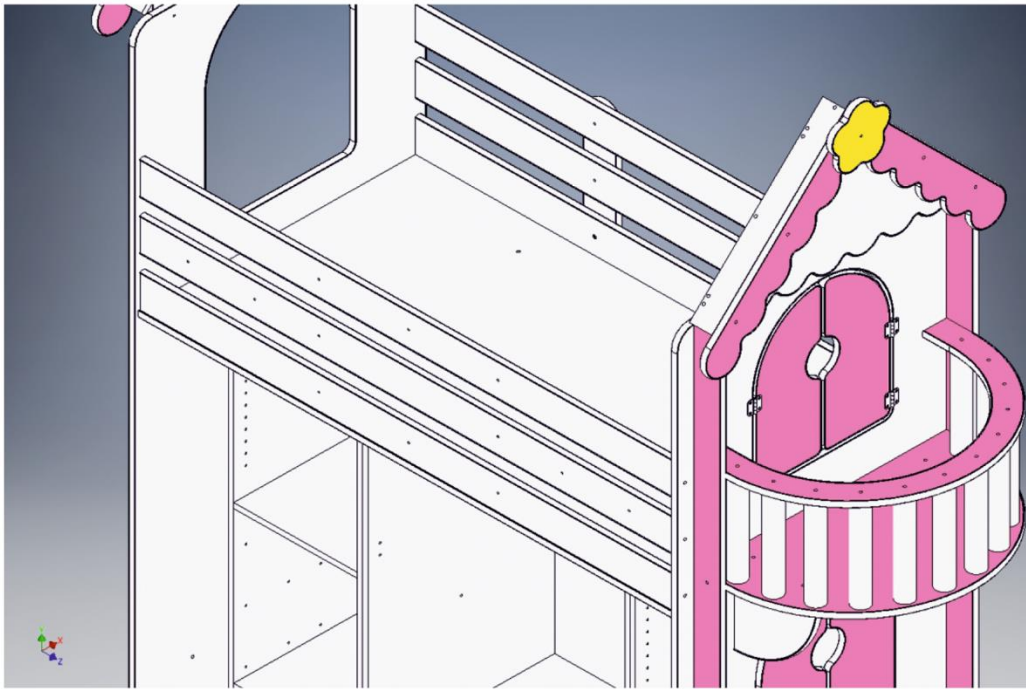
Закрепите планку борта на евроинты 7x50 (7 шт.).





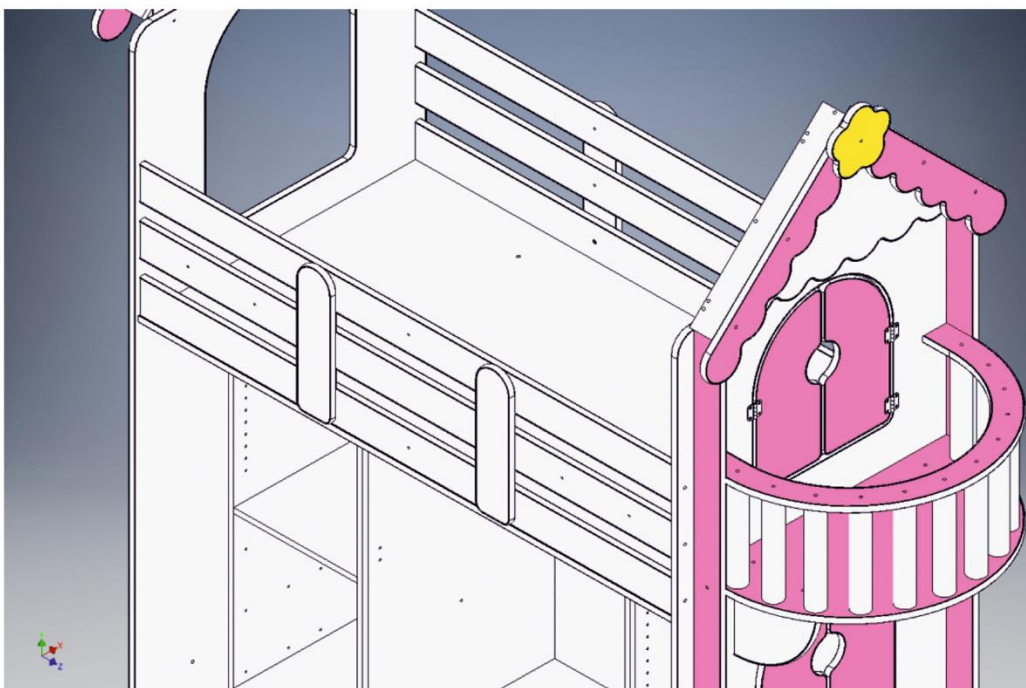
Шаг №27 | Сборка кровати

Закрепите 2 лицевые планки, как показано на рисунке. Крепеж: евровинт 7x50 (4 шт.).



Шаг №28 | Сборка кровати

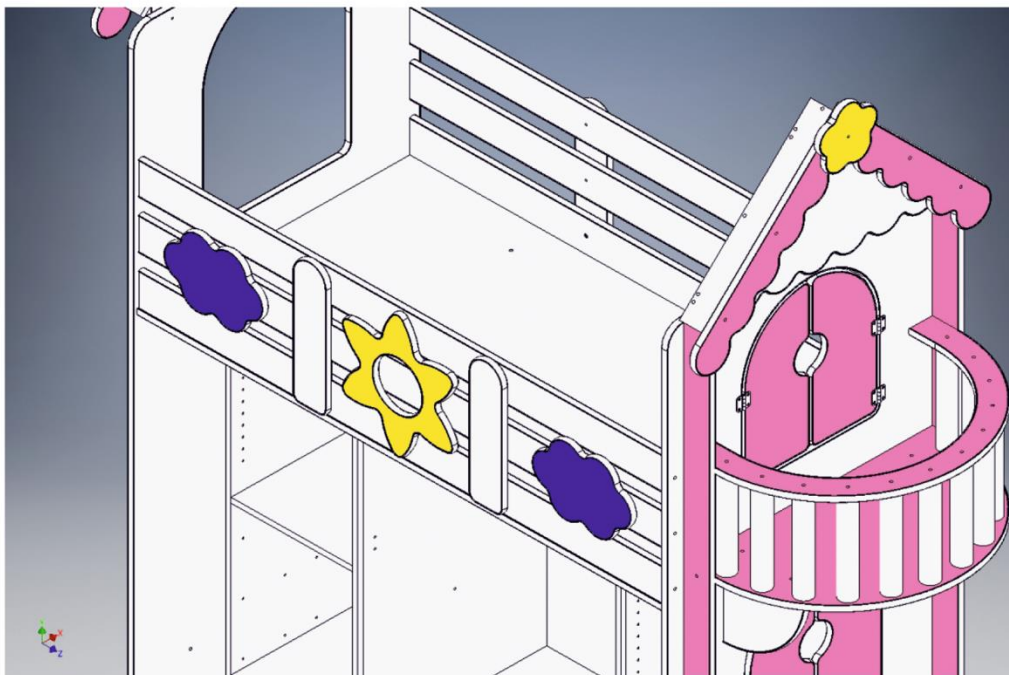
Установите 2 столбика. Крепеж: винт М4х25 (6 шт.).





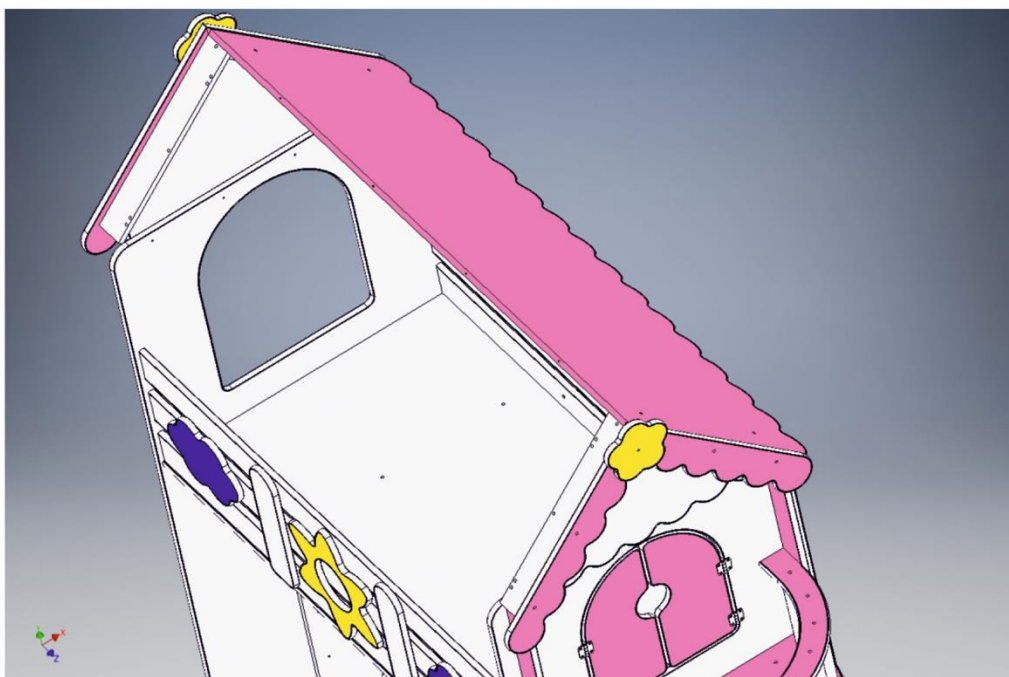
Шаг №29 | Сборка кровати

Закрепите накладки: тучки и солнце. Крепеж с внутренней стороны кровати на винты М4х25 (6 шт.).



Шаг №30 | Сборка кровати

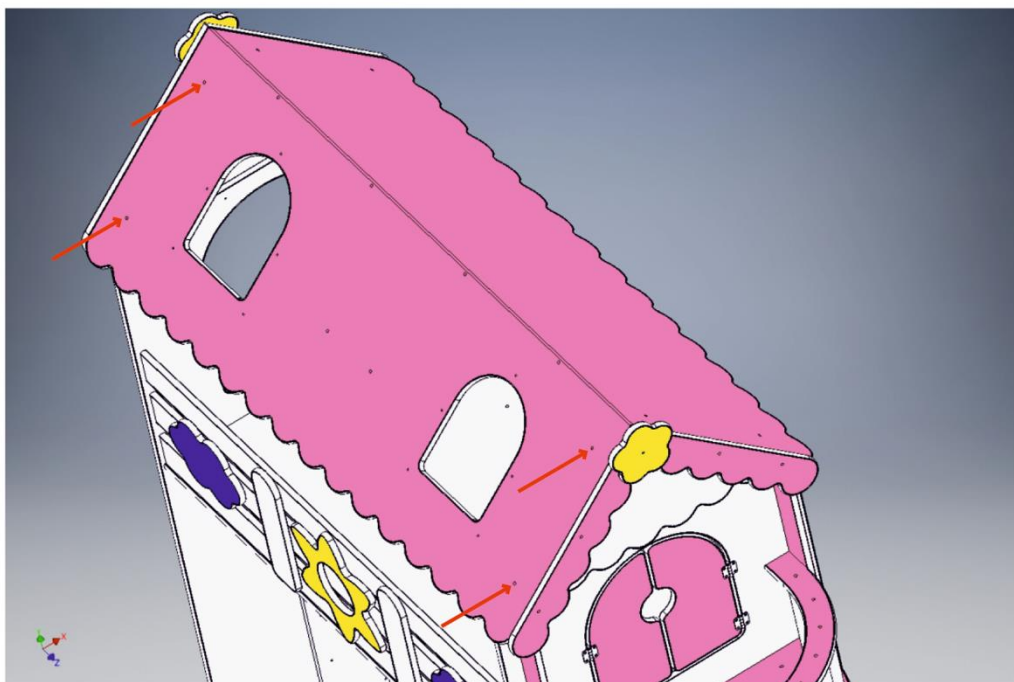
Установите задний скат крыши. Крепеж: евровинты 7х70 (4 шт.).





Шаг №31 | Сборка кровати

Установите передний скат крыши. В оконных проемах срезан кант по плоскости ската. Это срез должен быть наверху! Отверстия, указанные стрелкой, крепятся на евроинвент 7x70 (4 шт.), остальные евроинвент 7x50 (4 шт.).



Шаг №32 | Сборка кровати

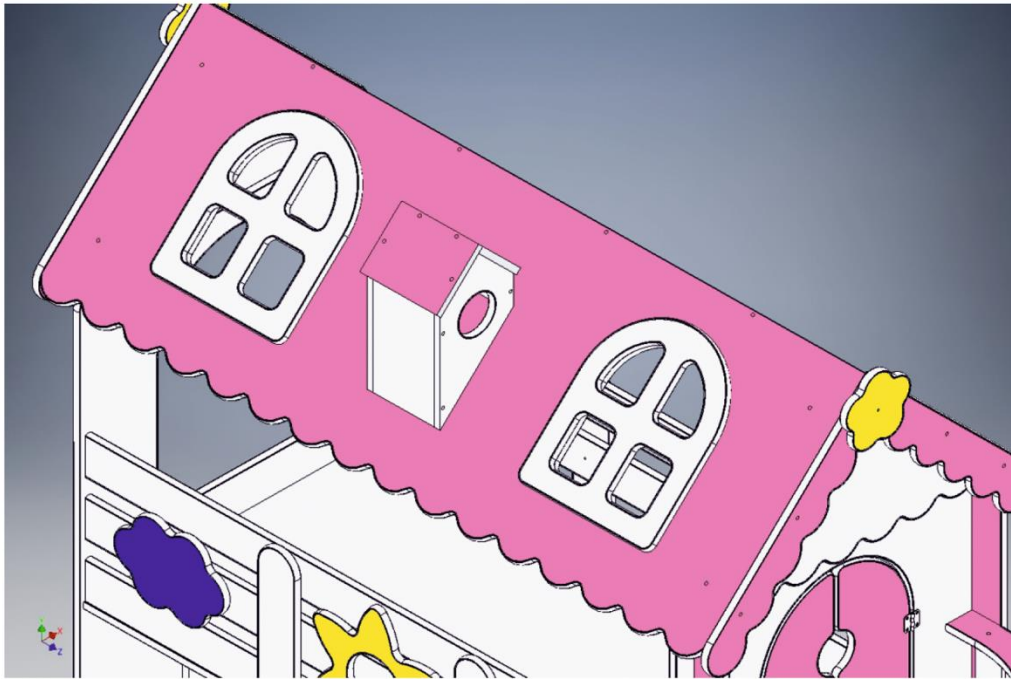
Закрепите окна на переднем скате крыши. Крепеж: винт М4х25 (10 шт.).





Шаг №33 | Сборка кровати

Установите трубу. Ее сборку удобнее сделать отдельно. Крепеж: евроинт 7x50 (12 шт.) + 2 шт. на крепление самой трубы к скату крыши.



Шаг №34 | Сборка кровати

Установите лестницу к кровати. Можно дополнительно закрепить на межсекционную стяжку 8 мм (2 шт.), либо закрыть отверстия заглушками. Также установите ящики, их сборка показана отдельно. Закрепите створки на шкафах, петли крепятся на евроинты 6,3x13. Съемные полки устанавливаются на полкодержатели.



Поздравляем! Кровать готова!



Ваш новый уровень: «Опытный сборщик мебели»

